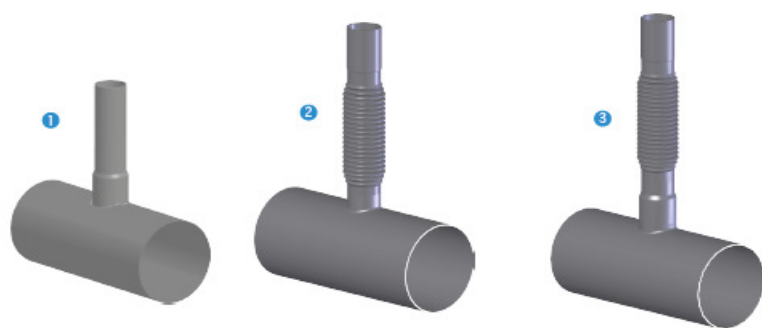


MONTAGE T-MUFFAR

Montage T-muff/Svetsad avgrening

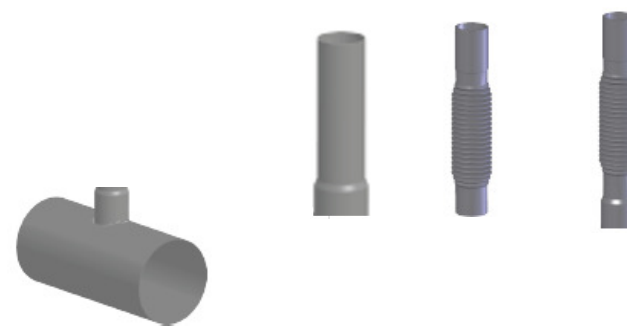
med krympbart huvudrör (Extra vägg tjocklek) och svetsad, krympbar avgrening



Produktgrupp	24467	24413	24468
Ritningsnummer	244051	244050	244083
För anbörningsventil	X		X
Längd, huvudrör	700	700	700
Längd, avgrening	450	~700	~850

Montage T-muff/Lös avgrening

med krympbart huvudrör (Extra vägg tjocklek) och lös, krympbar avgrening



Produktgrupp	24419	28631	14301/14302	14303/14304
Ritningsnummer	244031	286002	143002	143004
För anbörningsventil		X		X
Längd, huvudrör	700			
Längd, avgrening		~450	~700	~850

Montage T-muff (ej för anbörningsventiler)

D1 (huvudrör)->	125	140	160	180	200	225	250	280	315	355	400	450	500
D3 (avgrening)													
90	X	X	X	X	X	X	X	X	X	X	X	X	X
110	X	X	X	X	X	X	X	X	X	X	X	X	X
125	X	X	X	X	X	X	X	X	X	X	X	X	X
140		X	X	X	X	X	X	X	X	X	X	X	X
160			X	X	X	X	X	X	X	X	X	X	X
180				X	X	X	X	X	X	X	X	X	X
200					X	X	X	X	X	X	X	X	X
225						X	X	X	X	X	X	X	X
250							X	X	X	X	X	X	X

Montage T-muff med min 150mm lång förstorad stos (för anbörningsventiler)

D1 (huvudrör)->	140	160	180	200	225	250	280	315	355	400	450	500
D2 (förstorad del på avgrening)												
D3 (avgrening)												
140	90	X	X	X	X	X	X	X	X	X	X	X
160	110		X	X	X	X	X	X	X	X	X	X
180	125			X	X	X	X	X	X	X	X	X
200	140				X	X	X	X	X	X	X	X
225	160					X	X	X	X	X	X	X
250	180						X	X	X	X	X	X
280	200							X	X	X	X	X
315	225								X	X	X	X
355	250										X	X
400	280											X

Beställningsinformation

Produktgrupp		Alternativ:	24467	24413	24468	24419	28631	14301/14302	14303/14304
D1									
D2									
D3									

D2 fylls i endast om T-muffarna är avsedda för anbörningsventiler

	Ja	Nej
V-fog på huvudrör		
Mastik för huvudrör		
Mastik för avgrening		
Krympmanchett för huvudrör		
Krympmanchett för avgrening		